

OmniLED - Antipanik



Fakta

- Rundstrålande för anti-panikutrymmen
- Inbyggt nödljusaggregat alt. centralmatad
- Utanpåliggande eller infällt utförande

OmniLED är en elegant och funktionell ledbelysning för antipanik-utrymmen och används i stora öppna rum. OmniLED passar utmärkt i kontor, hotell köpcenter, café - och restaurangmiljö. Våra ledbelysningar är designade för både nyinsattlation och uppgradering/utökning av befintliga anläggningar. Monteras i tak, utanpåliggande eller som infälld.



Tidsenlig design och enkelt underhåll

- Elegant och tidsenlig design
- Lång livslängd på ljuskällan ger lägre underhållskostnader
- Armatur med enkel "click on/off" funktion ger snabbt och enkelt montage



Inbyggt nödljusaggregat med STS-självtest:

E-nr	Artikelnummer	Benämning	Typ
73 444 55	290060	OmniLED STS	Utanpåliggande
73 444 56	290063	OmniLED STS/Inf.	Infälld

Centralmatad:

E-nr	Artikelnummer	Benämning	Typ
73 444 03	290065	OmniLED C	Utanpåliggande
73 444 04	290067	OmniLED C	Infälld

Tillbehör:

E-nr	Artikelnummer	Benämning	Typ
73 444 79	2925024	Batteri 4,8V/1,2 AH NiMH	Reservbatteri 1 h backup
73 444 77	290099	Plug-in modul pot.fri	Pot.fri kontakt utgång
73 444 80	290097	Plug-in modul elBus	elBus kommunikation

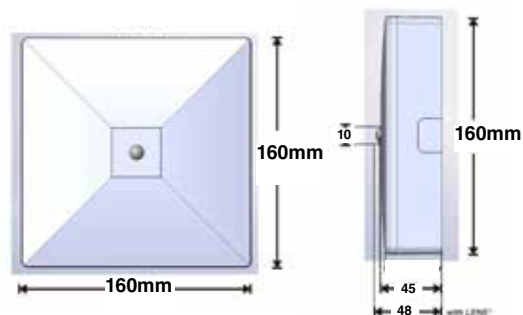


Ljusdiagram:

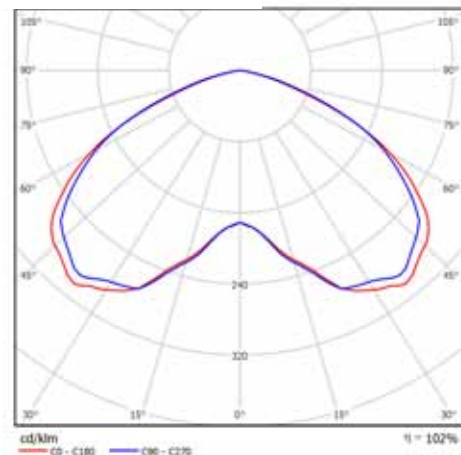
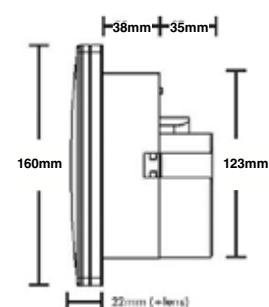
Installationshöjd (m)	OmniLED	OmniLED	OmniLED	Omni LED
2,0	3,4	7,0	7,0	3,4
2,5	3,6	7,8	7,8	3,6
3,0	3,8	8,4	8,4	3,8
3,5	3,9	8,9	8,9	3,9
4,0	3,9	9,3	9,3	3,7
5,0	3,6	9,7	9,7	3,6

1 lux på golv, 0% reflektion från vägg och tak. Bibehållningsfaktor 1,0

Utanpåliggande:



Infälld:



STS Självtest:

Spänning	220-240V AC, 50-60 Hz
Effekt	5VA /4W
Omgivn.temp	5°-40° C
Lumen	156lm nöddrift

Centralmatad:

Spänning	110-240V DC-AC, 50-60 Hz
Effekt	8 VA / 4W
Omgivn.temp	-20° – +50° C
Lumen	156lm nöddrift

IP-klass	IP20
Batteri	NiMH 4,8V/1,2Ah
Nöddrift	1 timme
Ljuskälla:	1 White LED
Färg	Vit, RAL 9010
Vikt	640g
Material	Bayblend FR3010
Godkänd	CE